



Edelstahl- Schlauchaufroller Baureihe VA 5000

Die flexible Verbindung von der Festleitung
zum Anwendungsort.
Für Schlauchlängen von 10 m - 30 m

Vorteile:

- Spezialesystem für „hygienische Betriebe“, wie Krankenhäuser, Großküchen, Schlachtereien...
- ... und für die Produktion aggressiver Medien z. B. die chemische Industrie;
- komplett aus rostfreiem Stahl;
- Arretierung mit 2 Einrastmöglichkeiten pro Umdrehung;
- leichter Schlauchwechsel, Lieferung wahlweise mit oder ohne Schlauch;
- Sonderanfertigungen je nach betrieblichen Anforderungen möglich.

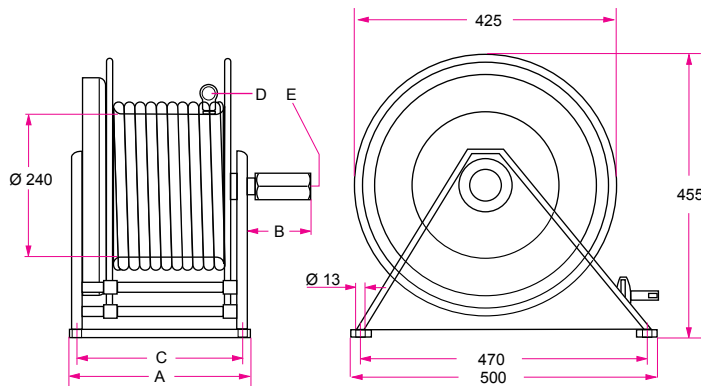


Edelstahl-Schlauchaufroller Baureihe VA 5000

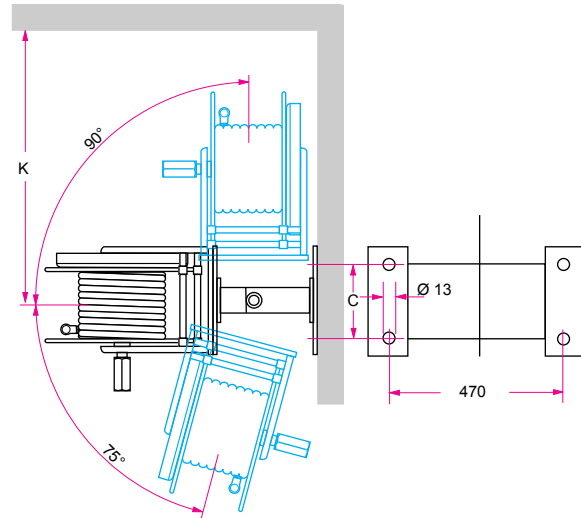
Spezialsystem für „hygienische Betriebe“ und aggressive Medien.

Befestigungsmöglichkeiten für Baureihe VA 5000

... ab Schlauchlängen von 10 m - 30 m



Standard



schwenkbar an Wand

Technische Einzelheiten:

Betriebsdruck für Öl/Wasser/Fett = 60 bar, für Hochdruck-Wasser bis 200°C = 250 bar; offene Bauweise; geeignet für Befestigung am Boden, an der Wand oder Decke; Wandbefestigung auch schwenkbar möglich; Spezialdrehgelenke sowie einfacher und zuverlässiger Sperrmechanismus

Typ	Schlauch-Länge / DN (m) / (mm)	Betriebsdruck (bar)	Anschluss-gewinde (D)	Zu-führung (E)	Maß A (mm)	Maß B (mm)	Maß C (mm)	Maß K (mm)	Gewicht ca. kg	
Druckluft/Öl/Wasser										
VA 5.10.13	10	13	60	G 1/2"i	G 1/2"i	265	90	240	435	20
VA 5.15.13	15	13	60	G 1/2"i	G 1/2"i	305	90	215	435	24
VA 5.20.13	20	13	60	G 1/2"i	G 1/2"i	305	90	215	435	25
VA 5.10.19	10	19	60	G 3/4"i	G 3/4"i	305	110	215	435	24
Hochdruck-Wasser bis 90°C bzw. 200°C										
VA 5.10.08	10	8...10	250	G 3/8"a	G 1/2"i	265	85	240	435	20
VA 5.15.08	15	8...10	250	G 3/8"a	G 1/2"i	305	85	215	435	24
VA 5.20.08	20	8...10	250	G 3/8"a	G 1/2"i	305	85	215	435	26
VA 5.30.08	30	8...10	250	G 3/8"a	G 1/2"i	395	85	215	435	30

Lieferbares Sonderzubehör:

W-Platte für schwenkbare Wandmontage

Technische Änderungen vorbehalten.



Braunwarth Aufrollsysteme GmbH

Heiligenbreite 46

D-88662 Überlingen

Tel. +49 75 51 918790

www.braunwarth.com