



# Schlauchaufroller Baureihe BT 6000

Die flexible Verbindung von der Festleitung zum Anwendungsort oder Werkzeug für Öl, Wasser und Druckluft.  
Für Schlauchlängen von 20 m - 50 m

## Vorteile:

- durch jahrzehntelange Erfahrung praxisbewährtes System;
- robuste Metallkonstruktion mit wartungsfreier Kugellagerung;
- Oberflächen kunststoffbeschichtet;
- Arretierung mit 2 Einrastmöglichkeiten pro Umdrehung;
- integrierte Schlauchrollenführung;
- großer Mediendurchgang entsprechend DN;
- Sonderanfertigungen je nach betrieblichen Anforderungen möglich.

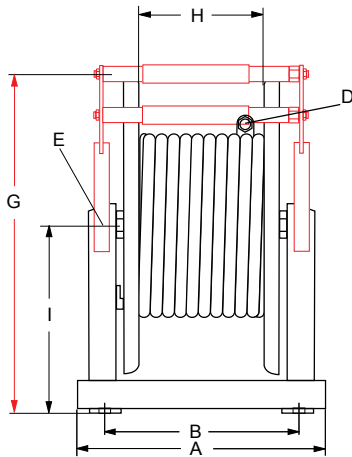


# Schlauchaufroller Baureihe BT6000

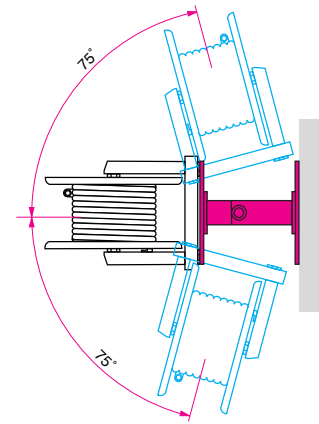
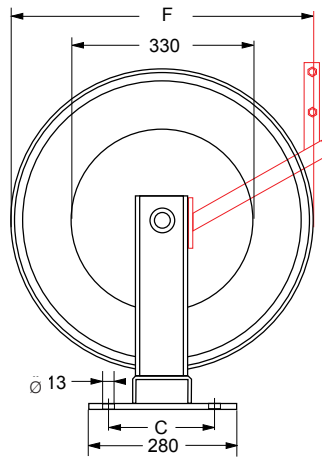
Die flexible Verbindung von der Festleitung zum Anwendungsort oder Werkzeug für Öl, Wasser und Druckluft.

## Befestigungsmöglichkeiten für Baureihe BT6000

... ab Schlauchlängen von 20 m - 50 m



Standard



schwenkbare  
Wandbefestigung

## Technische Einzelheiten:

Betriebsdruck für alle Medien 30 bar; offene Bauweise; geeignet für Befestigung am Boden und an der Wand, Wandbefestigung auch schwenkbar möglich

Typ Best.-Nr.	Schlauch- Länge (m)	Schlauch Nennweite (mm)	"	Betriebs- Druck bar	Abmessungen							Gewicht ca. kg		
					(mm)	(mm)	(mm)	(mm)	(mm)	(mm)	(mm)		"	"
					A	B	C	F	G	H	I	E	D	
BT6.25.13	25	13	1/2"	30	440	360	230	520	615	233	345	G 3/4"i	G 1/2"i	42
BT6.40.13	40	13	1/2"	30	440	360	230	550	625	233	345	G 3/4"i	G 1/2"i	61
BT6.50.13	50	13	1/2"	30	440	360	230	620	700	233	390	G 3/4"i	G 1/2"i	63
BT6.20.19	20	19	3/4"	30	440	360	230	550	625	233	345	G 1"i	G 3/4"i	43
BT6.30.19	30	19	3/4"	30	440	360	230	620	700	233	390	G 1"i	G 3/4"i	50
BT6.40.19	40	19	3/4"	30	440	360	230	620	700	233	390	G 1"i	G 3/4"i	63
BT6.50.19	50	19	3/4"	30	440	360	230	700	780	233	430	G 1"i	G 3/4"i	65
BT6.20.25	20	25	1"	30	440	360	230	620	700	233	390	G 1"i	G 1"i	48
BT6.30.25	30	25	1"	30	600	530	230	620	700	390	390	G 1 1/4"i	G 1"i	70
BT6.40.25	40	25	1"	30	600	530	230	650	735	390	410	G 1 1/4"i	G 1"i	70
BT6.50.25	50	25	1"	30	600	530	230	650	735	390	410	G 1 1/4"i	G 1"i	70
BT6.10.32	10	32	1 1/4"	30	440	360	230	620	700	233	390	G 1 1/4"i	G 1 1/4"i	50
BT6.20.32	20	32	1 1/4"	30	600	530	230	620	700	390	390	G 1 1/4"i	G 1 1/4"i	70
BT6.30.32	30	32	1 1/4"	30	600	530	230	650	735	390	410	G 1 1/4"i	G 1 1/4"i	72
BT6.40.32	40	32	1 1/4"	30	600	530	230	700	780	390	430	G 1 1/4"i	G 1 1/4"i	73
BT6.10.38	10	38	1 1/2"	30	440	360	230	620	700	233	390	G 1 1/2"i	G 1 1/2"i	52
BT6.20.38	20	38	1 1/2"	30	600	530	230	650	735	390	410	G 1 1/2"i	G 1 1/2"i	70

### Lieferbares Sonderzubehör:

W-Platte für schwenkbare Wandmontage, spezielle Schlauchrollenführung (wie roter Teil der Maßzeichnung).

Technische Änderungen vorbehalten.



**Braunwarth Aufrollsysteme GmbH**

Heiligenbreite 46

D-88662 Überlingen

Tel. +49 75 51 918790

www.braunwarth.com