

Schlauchaufroller Baureihe BT 3000

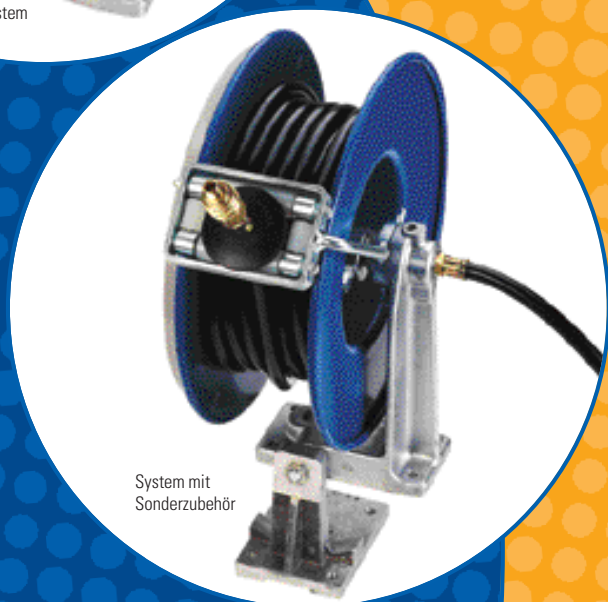
Die flexible Verbindung von der Druckluft-Festleitung
zum Werkzeug.
Für Schlauchlängen von 3 m - 20 m

Vorteile:

- durch jahrzehntelange Erfahrung praxisbewährtes System;
- robuste Metallkonstruktion mit wartungsfreier Kugellagerung;
- Oberflächen kunststoffbeschichtet;
- innenliegende abschaltbare Arretierung mit 16 Einrastmöglichkeiten pro Umdrehung;
- Qualitäts-PVC-Schläuche mit NW6 und NW9;
- durch Sonderzubehör aufrüstbar für jede individuelle betriebliche Anforderung.



Standardsystem



System mit
Sonderzubehör

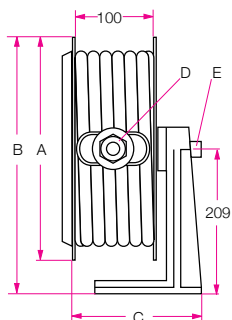


Schlauchaufroller Baureihe BT3000

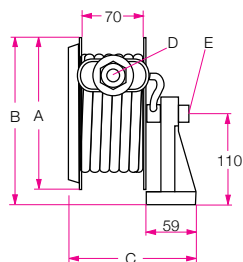
Die flexible Verbindung von der Druckluft-Festleitung zum Werkzeug.

Befestigungsmöglichkeiten für Baureihe BT3000

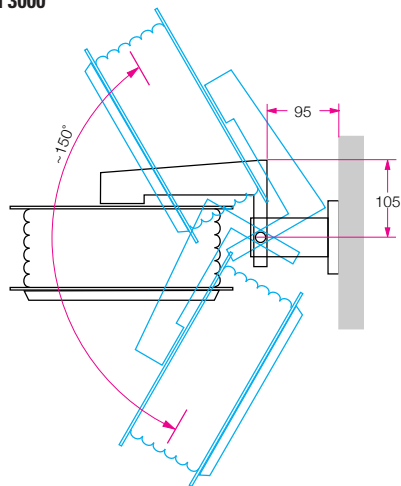
... ab Schlauchlängen von 8 m - 20 m



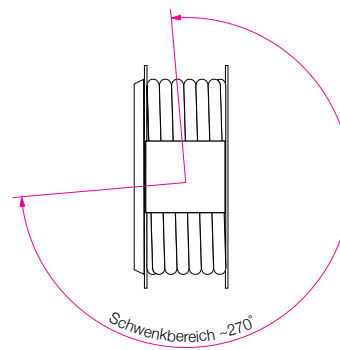
... für Schlauchlänge 3 m + 5 m



Standard



schwenkbar an Wand



drehbar an Decke

Technische Einzelheiten:

Betriebsdruck 20 bar, bei Sonderausführung höhere Drücke möglich;
für starre, schwenkbare Anbringung an Wand oder 270°-drehbare an Decke

Typ	Schlauch- Länge / DN (m) / (mm)	Betriebs- druck bar	Anschluss- gewinde D	Zu- führung E	Maß A mm	Maß B mm	Maß C mm	Gewicht ca. kg
BT 3056	5 / 6	15	G 1/4" a	G 3/8" i	180	200	150	3,5
BT 3126	12 / 6	15	G 1/4" a	G 3/8" i	300	360	190	8,5
BT 3156	15 / 6	15	G 1/4" a	G 3/8" i	340	375	190	10,5
BT 3206	20 / 6	15	G 1/4" a	G 3/8" i	340	375	190	11,5
BT 3039	3 / 9	15	G 3/8" a	G 3/8" i	180	200	150	3,5
BT 3089	8 / 9	15	G 3/8" a	G 3/8" i	300	360	190	7,5
BT 3129	12 / 9	15	G 3/8" a	G 3/8" i	340	375	190	11
BT 3159	15 / 9	15	G 3/8" a	G 3/8" i	340	375	190	11
BT 30813Öl	8 / 13	15	G 1/2" a	G 1/2" i	340	375	190	12

Lieferbares Sonderzubehör:

W-Platte für schwenkbare Wandmontage, D-Platte für Deckenmontage,
Schnellverschlusskupplung und Stecknippel für NW6 und NW9.

Technische Änderungen vorbehalten.



Braunwarth Aufrollsysteme GmbH

Heiligenbreite 46

D-88662 Überlingen

Tel. +49 75 51 918790

www.braunwarth.com