



Schlauchaufroller Baureihe BT 6000

Die flexible Verbindung von der Festleitung zum Anwendungsort oder Werkzeug für Öl, Wasser und Druckluft.
Für Schlauchlängen von 20 m - 50 m

Vorteile:

- durch jahrzehntelange Erfahrung praxisbewährtes System
- robuste Metallkonstruktion mit wartungsfreier Kugellagerung
- Oberflächen kunststoffbeschichtet
- Arretierung mit 2 Einrastmöglichkeiten pro Umdrehung
- integrierte Schlauchrollenführung
- großer Mediendurchgang entsprechend DN
- Sonderanfertigungen je nach betrieblichen Anforderungen möglich

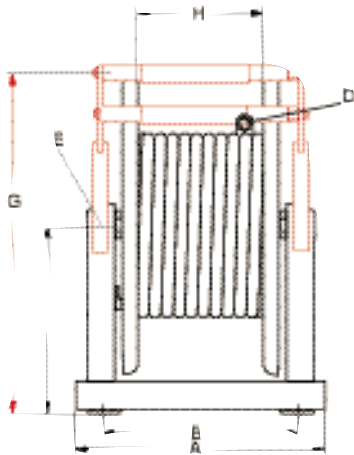


Schlauchaufroller Baureihe BT6000

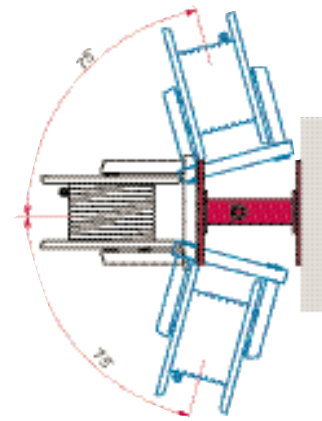
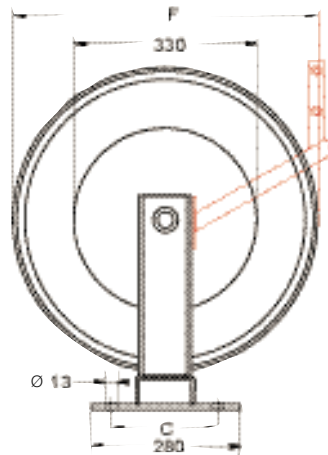
Die flexible Verbindung von der Festleitung zum Anwendungsort oder Werkzeug für Öl, Wasser und Druckluft.

Befestigungsmöglichkeiten für Baureihe BT6000

... ab Schlauchlängen von 20 m - 50 m



Standard



schwenkbare
Wandbefestigung

Technische Einzelheiten:

Betriebsdruck für alle Medien 30 bar; offene Bauweise; geeignet für Befestigung am Boden und an der Wand, Wandbefestigung auch schwenkbar möglich

Typ Best.-Nr.	Schlauch- Länge (m)	Schlauch Nennweite (mm)	"	Betriebs- Druck bar	Abmessungen								"	"	Gewicht ca. kg
					(mm)	(mm)	(mm)	(mm)	(mm)	(mm)	(mm)	(mm)			
BT6.25.13	25	13	1/2"	30	440	360	230	520	615	233	345	G 3/4"i	G 1/2"i	42	
BT6.40.13	40	13	1/2"	30	440	360	230	550	625	233	345	G 3/4"i	G 1/2"i	61	
BT6.50.13	50	13	1/2"	30	440	360	230	620	700	233	390	G 3/4"i	G 1/2"i	63	
BT6.20.19	20	19	3/4"	30	440	360	230	550	625	233	345	G 1"i	G 3/4"i	43	
BT6.30.19	30	19	3/4"	30	440	360	230	620	700	233	390	G 1"i	G 3/4"i	50	
BT6.40.19	40	19	3/4"	30	440	360	230	620	700	233	390	G 1"i	G 3/4"i	63	
BT6.50.19	50	19	3/4"	30	440	360	230	700	780	233	430	G 1"i	G 3/4"i	65	
BT6.20.25	20	25	1"	30	440	360	230	620	700	233	390	G 1"i	G 1"i	48	
BT6.30.25	30	25	1"	30	600	530	230	620	700	390	390	G 1"i	G 1"i	70	
BT6.40.25	40	25	1"	30	600	530	230	650	735	390	410	G 1"i	G 1"i	70	
BT6.50.25	50	25	1"	30	600	530	230	650	735	390	410	G 1"i	G 1"i	70	
BT6.10.32	10	32	1 1/4"	30	440	360	230	620	700	233	390	G 1 1/4"i	G 1 1/4"i	50	
BT6.20.32	20	32	1 1/4"	30	600	530	230	620	700	390	390	G 1 1/4"i	G 1 1/4"i	70	
BT6.30.32	30	32	1 1/4"	30	600	530	230	650	735	390	410	G 1 1/4"i	G 1 1/4"i	72	
BT6.40.32	40	32	1 1/4"	30	600	530	230	700	780	390	430	G 1 1/4"i	G 1 1/4"i	73	
BT6.10.38	10	38	1 1/2"	30	440	360	230	620	700	233	390	G 1 1/2"i	G 1 1/2"i	52	
BT6.20.38	20	38	1 1/2"	30	600	530	230	650	735	390	410	G 1 1/2"i	G 1 1/2"i	70	

Lieferbares Sonderzubehör:

W-Platte für schwenkbare Wandmontage, spezielle Schlauchrollenführung (wie roter Teil der Maßzeichnung).

Technische Änderungen vorbehalten.



Braunwarth Aufrollsysteme GmbH
 Heiligenbreite 46, D-88662 Überlingen
 Tel. ++ 49 (0) 75 51 / 9 18 79-0, Fax 9 18 79-27
 Internet: www.braunwarth.com
 E-Mail: info@braunwarth.com