

Edelstahl- Schlauchaufroller Baureihe VA 6000

Die flexible Verbindung von der Festleitung
zum Anwendungsort.
Für Schlauchlängen von 20 m - 50 m



Vorteile:

- Spezialsystem für „hygienische Betriebe“ wie Krankenhäuser, Großküchen, Schlachtereien...
- ... und für die Produktion aggressiver Medien z.B. die chemische Industrie;
- komplett aus rostfreiem Stahl;
- Arretierung mit 2 Einrastmöglichkeiten pro Umdrehung;
- Leichter Schlauchwechsel, Lieferung wahlweise mit oder ohne Schlauch; Sonderanfertigungen je nach betrieblichen Anforderungen möglich.

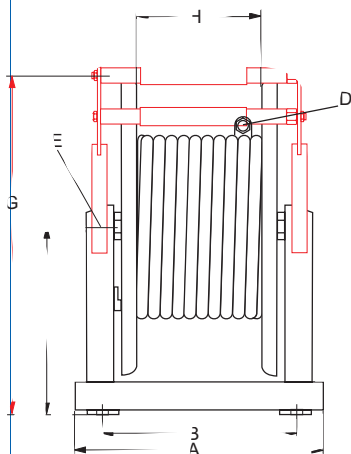


Edelstahl-Schlauchaufroller Baureihe VA 6000

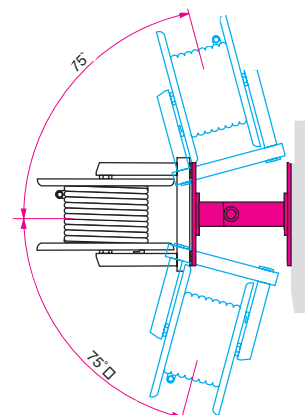
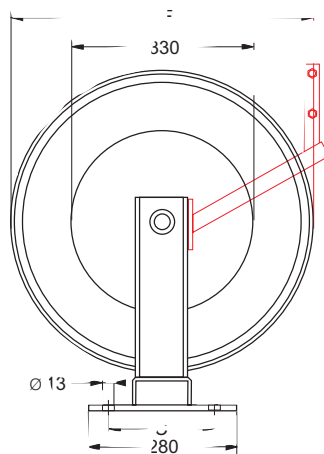
Spezialsystem für „hygienische Betriebe und aggressive Medien.“

Befestigungsmöglichkeiten für Baureihe VA 6000

... ab Schlauchlängen von 20 m - 50 m



Standard



schwenkbare
Wandbefestigung

Technische Einzelheiten:

Betriebsdruck 30 bar; auch in Hochdruckausführung 250 bar lieferbar; offene Bauweise; geeignet für Befestigung am Boden und an der Wand, Wandbefestigung auch schwenkbar möglich; einfacher und zuverlässiger Sperrmechanismus.

Typ Best.-Nr.	Schlauch- Länge / Nennweite			Betriebs- Druck	Betriebs- Druck		Abmessungen										Gewicht ca. kg
	(m)	(mm)	"		bar	mm	A	B	C	F	G	H	I	E	D	K	
VA 6.25.13	25	13	1/2"	30	mm	440	360	230	520	615	233	345	G 3/4"	G 1/2"	570	570	42
VA 6.40.13	40	13	1/2"	30	mm	440	360	230	550	625	233	345	G 3/4"	G 1/2"	600	600	61
VA 6.50.13	50	13	1/2"	30	mm	440	360	230	620	700	233	390	G 3/4"	G 1/2"	670	600	63
VA 6.20.19	20	19	3/4"	30	mm	440	360	230	550	625	233	345	G 1"	G 3/4"	600	600	43
VA 6.30.19	30	19	3/4"	30	mm	440	360	230	620	700	233	390	G 1"	G 3/4"	670	670	50
VA 6.40.19	40	19	3/4"	30	mm	440	360	230	620	700	233	390	G 1"	G 3/4"	670	670	63
VA 6.50.19	50	19	3/4"	30	mm	440	360	230	700	780	233	430	G 1"	G 3/4"	750	750	65
VA 6.20.25	20	25	1"	30	mm	440	360	230	620	700	233	390	G 1"	G 1"	670	670	48
VA 6.30.25	30	25	1"	30	mm	600	530	230	620	700	390	390	G 1"	G 1"	670	670	70
VA 6.40.25	40	25	1"	30	mm	600	530	230	650	735	390	410	G 1"	G 1"	670	670	70
VA 6.50.25	50	25	1"	30	mm	600	530	230	650	735	390	410	G 1"	G 1"	700	700	70
VA 6.10.32	10	32	1 1/4"	30	mm	440	360	230	620	700	233	390	G 1 1/4"	G 1 1/4"	670	670	50
VA 6.20.32	20	32	1 1/4"	30	mm	600	530	230	620	700	390	390	G 1 1/4"	G 1 1/4"	670	670	70
VA 6.30.32	30	32	1 1/4"	30	mm	600	530	230	650	735	390	410	G 1 1/4"	G 1 1/4"	700	700	72
VA 6.40.32	40	32	1 1/4"	30	mm	600	530	230	700	780	390	430	G 1 1/4"	G 1 1/4"	750	750	73
VA 6.10.38	10	38	1 1/2"	30	mm	440	360	230	620	700	233	390	G 1 1/2"	G 1 1/2"	670	670	52
VA 6.20.38	20	38	1 1/2"	30	mm	600	530	230	650	735	390	410	G 1 1/2"	G 1 1/2"	700	700	70

Lieferbares Sonderzubehör:

W-Platte für schwenkbare Wandmontage,
spezielle Schlauchrollenführung (wie roter Teil der Maßzeichnung).

Technische Änderungen vorbehalten.



Braunwarth Aufrollsysteme GmbH
Heiligenbreite 46, D-88662 Überlingen
Tel. ++ 49 (0) 75 51 / 9 18 79 - 0, Fax 9 18 79 - 27
Internet: www.braunwarth.com
E-Mail: info@braunwarth.com