



Schlauchaufroller Baureihe BT 7000

Die flexible Verbindung vom festen Standort
zum Anwendungsort für Acetylen und Sauerstoff.
Für Schlauchlängen von 8 m - 30 m

Vorteile:

- durch jahrzehntelange Erfahrung bewährtes System;
- robuste Metallkonstruktion mit wartungsfreier Kugellagerung, Achse und Drehkörper aus Messing;
- Oberflächen kunststoffbeschichtet;
- Arretierung mit 2 Einrastmöglichkeiten pro Umdrehung;
- Sonderanfertigungen je nach betrieblichen Anforderung möglich.

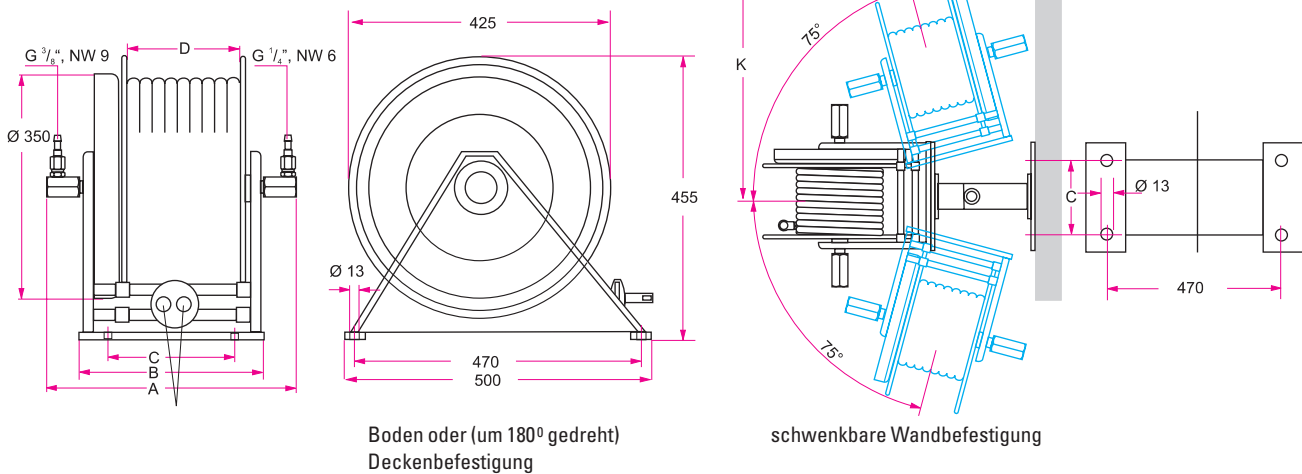


Schlauchaufroller Baureihe BT 7000

Die flexible Verbindung vom festen Standort zum Anwendungsort für Acetylen und Sauerstoff.

Befestigungsmöglichkeiten für Baureihe BT 7000

Standard



Boden oder (um 180° gedreht)
Deckenbefestigung

schwenkbare Wandbefestigung

Technische Einzelheiten:

Alle Typen ausgestattet mit Spezial-Doppelschlauch NW 6/9 gefertigt nach DIN 8541-1/EN 559; offene Bauweise; geeignet für Befestigung am Boden, an der Wand oder Decke, Wandbefestigung auch schwenkbar möglich; auch die Montage am Flaschenwagen ist ausführbar.

Typ	Schlauch-Länge / DN (m) / (mm)	Betriebsdruck bar	Maß A mm	Maß B mm	Maß C mm	Maß D mm	Maß K mm	Gewicht ca. kg
BT7008	8 / 6/9	15/10	310	265	240	100	435	23
BT 7010	10 / 6/9	15/10	310	265	240	100	435	25
BT 7015	15 / 6/9	15/10	420	305	215	185	435	32
BT 7020	20 / 6/9	15/10	420	305	215	185	435	36
BT 7025	25 / 6/9	15/10	500	395	300	275	435	41
BT 7030	30 / 6/9	15/10	500	395	300	275	435	47

Lieferbares Sonderzubehör:

W-Platte für schwenkbare Wandmontage

Technische Änderungen vorbehalten.



Braunwarth Aufrollsysteme GmbH
 Heiligenbreite 46, D-88662 Überlingen
 Tel. ++49 (0) 75 51 / 9 18 79-0, Fax 9 18 79-27
 Internet: www.braunwarth.com
 E-Mail: info@braunwarth.com