



Schlauchaufroller Baureihe BT 5000

Die flexible Verbindung von der Festleitung zum Anwendungsort oder Werkzeug für Öl, Fett, Wasser und Druckluft.
Für Schlauchlängen von 10 m - 30 m

Vorteile:

- durch jahrzehntelange Erfahrung praxisbewährtes System;
- robuste Metallkonstruktion mit wartungsfreier Kugellagerung;
- Oberflächen kunststoffbeschichtet;
- Arretierung mit 2 Einrastmöglichkeiten pro Umdrehung;
- integrierte Schlauchrollenführung;
- großer Mediendurchgang entsprechend DN;
- Sonderanfertigungen je nach betrieblichen Anforderungen möglich.

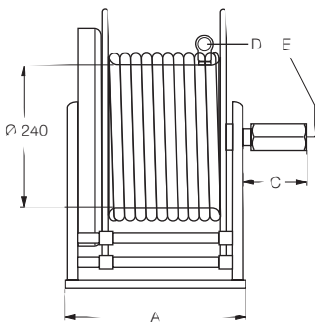


Schlauchaufroller Baureihe BT5000

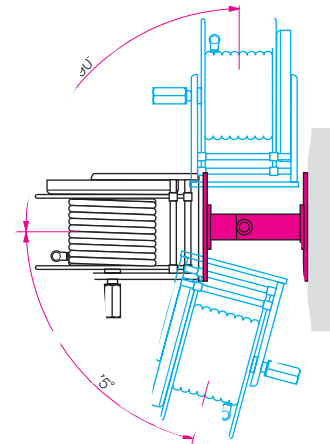
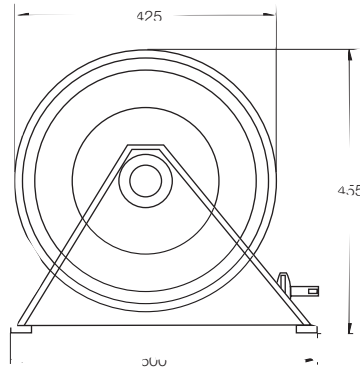
Die flexible Verbindung von der Festleitung zum Anwendungsort oder Werkzeug für Öl, Fett, Wasser und Druckluft.

Befestigungsmöglichkeiten für Baureihe BT5000

... ab Schlauchlängen von 10 m - 30 m



Standard



schwenkbar an Wand

Technische Einzelheiten:

Betriebsdruck für Öl/Wasser/Fett = 60 bar, für Hochdruck-Wasser bis 200°C = 350 bar, für Hochdruck-Fett = 400 bar; offene Bauweise; geeignet für Befestigung am Boden, an der Wand oder Decke, Wandbefestigung auch schwenkbar möglich

Typ	Schlauch-Länge / DN (m) / (mm)	Betriebsdruck (bar)	Anschluss-gewinde D	Zu-führung E	Maß A (mm)	Maß C (mm)	Gewicht ca. kg
Druckluft/Öl/Wasser							
BT 5.10.13	10 13	60	G 1/2"i	G 1/2"i	265	90	19
BT 5.15.13	15 13	60	G 1/2"i	G 1/2"i	305	90	23
BT 5.20.13	20 13	60	G 1/2"i	G 1/2"i	305	90	25
BT 5.10.19	10 19	60	G 3/4"i	G 3/4"i	305	110	23
Hochdruck-Wasser bis 90°C bzw. 200°C							
BT 5.10.08	10 8...10	350	G 3/8"a	G 1/2"i	265	85	19
BT 5.15.08	15 8...10	350	G 3/8"a	G 1/2"i	305	85	22
BT 5.20.08	20 8...10	350	G 3/8"a	G 1/2"i	305	85	23
BT 5.30.08	30 8...10	350	G 3/8"a	G 1/2"i	395	85	32
Hochdruck-Fett							
BT 5.10.06	10 6,4	400	M 10x1i	M 10x1i	265	45	18
BT 5.15.06	15 6,4	400	M 10x1i	M 10x1i	265	45	20
BT 5.20.06	20 6,4	400	M 10x1i	M 10x1i	305	45	25

Lieferbares Sonderzubehör:

W-Platte für schwenkbare Wandmontage

Technische Änderungen vorbehalten.



Braunwarth Aufrollsysteme GmbH
 Heiligenbreite 46, D-88662 Überlingen
 Tel. ++49 (0) 75 51 / 9 18 79 - 0, Fax 9 18 79 - 27
 Internet: www.braunwarth.com
 E-Mail: info@braunwarth.com