



Schlauchaufroller Baureihe BT 4000

Die flexible Verbindung von der Druckluft-Festleitung
zum Werkzeug.
Für Schlauchlängen von 8 m - 20 m

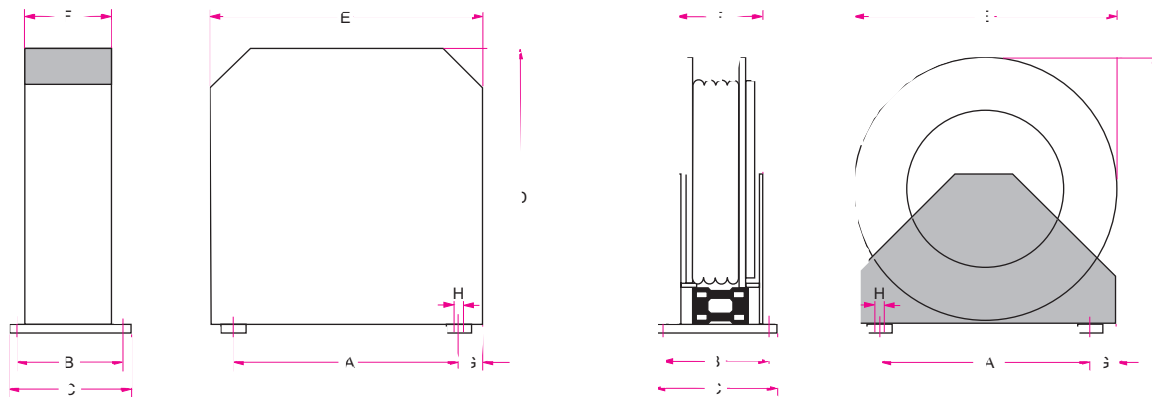
Vorteile:

- durch jahrzehntelange Erfahrung praxisbewährtes System;
- robuste Metallkonstruktion mit wartungsfreier Kugellagerung;
- Oberflächen kunststoffbeschichtet;
- Arretierung mit 2 Einrastmöglichkeiten pro Umdrehung;
- Qualitäts-PVC-Schläuche mit NW6 und NW9;
- durch Sonderzubehör aufrüstbar für jede individuelle betriebliche Anforderung.



Schlauchaufroller Baureihe BT4000

Die flexible Verbindung von der Druckluft-Festleitung zum Werkzeug.



A = geschlossene Bauweise

B = offene Bauweise

Technische Einzelheiten:

Betriebsdruck 20 bar, mit speziell angefertigten öl- und benzinresistentem PVC-Schlauch; starre Befestigung an Boden, Wand oder Decke; offene oder geschlossene Bauweise je nach Einsatzort oder betrieblichen Anforderungen;

Typ	Schlauch-Länge / (m)	DN (mm)	Abmessungen mm								Gewicht ca. kg
			A	B	C	D	E	F	G	H-Ø	
BT 4024-B	2	4	100	40	75	116	114	75	7	6,5	1,4
BT 4086-A	8	6	265	140	160	335	325	115	30	8,5	10,5
BT 4086-B			240			315	300				8,5
BT 4126-A	12	6	300	140	160	375	360	115	30	8,5	12,0
BT 4126-B			280			355	340				10,0
BT 4206-A	20	6	310	160	190	400	395	140	45	11	18,5
BT 4206-B							400				16,5
BT 4089-A	8	9	300	140	160	370	365	115	30	8,5	12,0
BT 4089-B				280			355	340			9,0
BT 4129-A	12	9	310	160	190	400	400	140	45	11	16,5
BT 4129-B							400				14,5
BT 4209-A	20	9	375	160	190	455	450	150	45	11	21,5
BT 4209-B							445				20,0

Lieferbares Sonderzubehör:

W-Platte für schwenkbare Wandmontage.

Anschlussgewinde der Medienzuführung bei allen Typen G 3/8" außen;
Anschlussgewinde am Schlauch bei NW6 = G 1/4" außen, bei NW9 = G 3/8" außen.

Technische Änderungen vorbehalten.



Braunwarth Aufrollsysteme GmbH
Heiligenbreite 46, D-88662 Überlingen
Tel. ++ 49 (0) 75 51 / 9 18 79-0, Fax 9 18 79-27
Internet: www.braunwarth.com
E-Mail: info@braunwarth.com