

Federzüge / Balancer

Zeitgemäße Systeme für das wirtschaftliche
und ergonomische Handling von Werkzeugen.
Für die „Werkbank“, den Montageplatz,
den Hobbykeller usw.

Vorteile:

- durch jahrzehntelange Erfahrung praxisbewährte Systeme;
- einfache Einstellung der Federkraft + Seilstop gewährleisten die beste Griffhöhe des Werkzeuges in jeder Situation;
- angenehmeres, weil gewichtsentslastetes Arbeiten, dadurch höhere Produktivität, mehr Sicherheit und Ordnung.



System „RB“
= leichte Ausführung



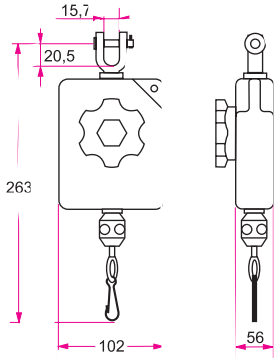
System „F“ = schwere Ausführung
System „F-LR“ = jedoch mit Seilarrretierung



Federzüge / Balancer

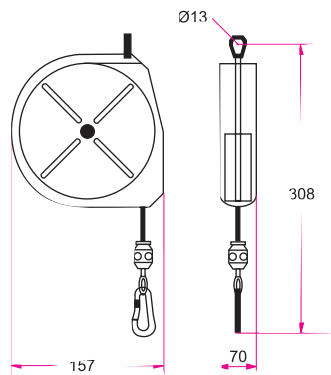
Zeitgemäße Systeme für das wirtschaftliche und ergonomische Handling von Werkzeugen.

System „RB“

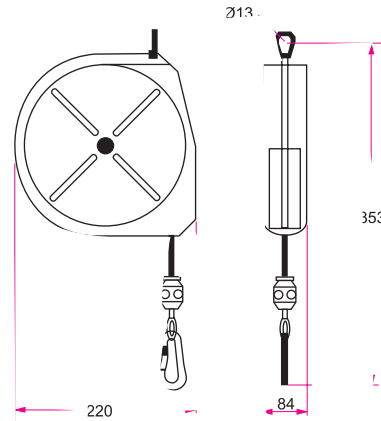


Serie RB

System „F/F-LR“



Serie 5 F/F - LR



Serie 10, 15, 22 F/F - LR

Technische Einzelheiten des Systems „RB“ ...

schlagfestes Kunststoffgehäuse, robuste Spezial-Rückzugfeder, außenliegende Federkraft-Einstellung, verstellbarer Seilanschlag, Nylonseil;

... und des Systems „F/F-LR“

stabile Stahlkonstruktion, robuste Spezial-Rückzugfeder (in austauschbarer Kassette), außenliegende Federkraft-Einstellung, verstellbarer Seilanschlag (bei System F-LR mit Arretierung in jeder gewünschten Position), Stahlseil mit Nylonüberzug, wartungsfrei.

Typ	Ausgleichsbereich kg	Seillänge m	Drehbereich Grad	Gewicht kg
RB 2	0,5...0,9	1,6	360	0,43
RB 4	0,9...1,8	1,6	360	0,43
5 F	0,4...2,3	2,4	360	1,8
10 F	1,8...4,5	2,4	360	3,8
15 F	3,6...6,8	2,4	360	3,8
22 F	7,3...10	2,4	360	4,2
5 F-LR	0,4...2,3	2,4	360	1,9
10 F-LR	1,8...4,5	2,4	360	4,0
15 F-LR	3,6...6,8	2,4	360	4,0
22 F-LR	7,3...10	2,4	360	4,3

Technische Änderungen vorbehalten.



Braunwarth Aufrollsysteme GmbH
 Heiligenbreite 46, D-88662 Überlingen
 Tel. ++ 49 (0) 75 51 / 9 18 79-0, Fax 9 18 79-27
 Internet: www.braunwarth.com
 E-Mail: info@braunwarth.com