



Schlauchaufroller Baureihe BT 4000-Duo

Die sichere Verbindung von Luft und Sprühmedium
für den Einsatz in der Farbspritztechnik.
Für Schlauchlängen von 10 m - 15 m

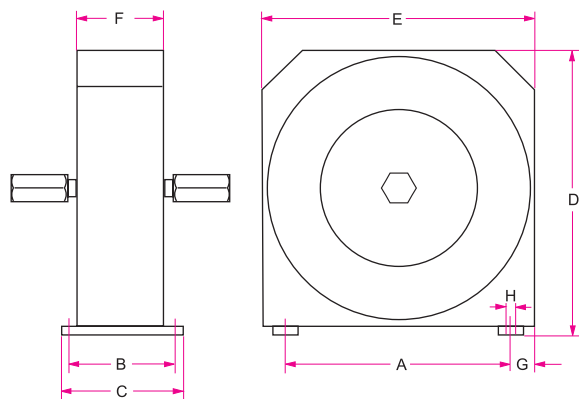
Vorteile:

- durch jahrzehntelange Erfahrung praxisbewährtes System;
- robuste Stahlblechkonstruktion, daher längere Betriebsdauer als Kunststoff-Ausführungen;
- Trommel zweifach kugelgelagert;
- sicher und exakt wirkende Arretierung durch Rückholfeder aus Qualitätsstahl;
- Oberflächen kunststoffbeschichtet in den Farben blau/grau;
- starre Befestigung an Wand, Decke oder Boden, durch zusätzliche Platte auch schwenkbar an Wand montierbar.

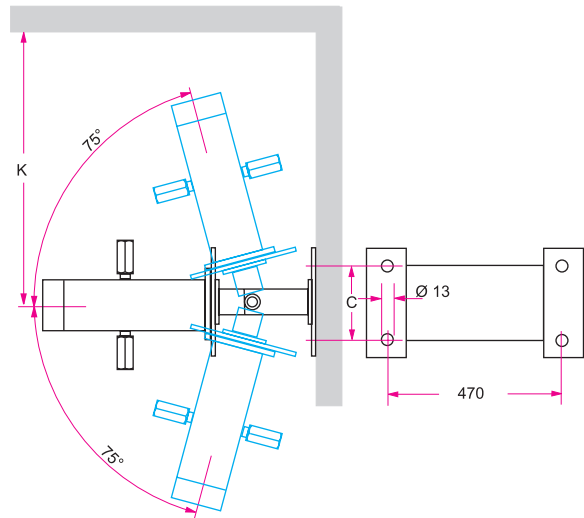


Schlauchaufroller Baureihe BT4000-Duo

Die sichere Verbindung von Luft und Sprühmedium für den Einsatz in der Farbspritztechnik.



Standard



schwenkbar an Wand

Technische Einzelheiten:

Farbseite: Achse + Schlauchanschlussbogen + Drehgelenk (NW4) aus Edelstahl, Teflon-Abdichtung, Betriebsdruck bis 530 bar;

Luftseite: Achse aus Messing, Drehkörper aus Alu, Schlauchanschlussbogen aus verzinktem Stahl, Perbunan-Abdichtung, Betriebsdruck bis 20 bar;

Schlauchanschlüsse 1/4" Außengewinde, Zuführung links und rechts jeweils 1/4" Innengewinde.

Im Lieferumfang sind Schlauch und Farbspritzpistole nicht enthalten; sie können aber gegen Aufpreis und Bekanntgabe der betriebsbedingten Anforderungen zum kompletten System installiert werden.

Typ	Schlauch-Länge / (m)	DN (mm)	Maße in mm								Gewicht ca. kg
			A	B	C	D	E	F	G	H	
BT 4106 SA/16	10	6/6	310	160	190	400	400	140	45	11	12
BT 4156 SA/15	15	6/6	375	160	190	455	450	150	45	11	19

Lieferbares Sonderzubehör:

		Bestell-Nr.
BT 4106 SA/16	W-Platte für schwenkbare Wandbefestigung	BZ 479
BT 4156 SA/15	W-Platte für schwenkbare Wandbefestigung	BZ 457
Farbe/Luft	10 m Doppelschlauch	BZ 581
Farbe/Luft	15 m Doppelschlauch	BZ 573
Farbe/Luft	Spritzpistole	BK 848

Technische Änderungen vorbehalten.



Braunwarth Aufrollsysteme GmbH
 Heiligenbreite 46, D-88662 Überlingen
 Tel. ++ 49 (0) 75 51 / 9 18 79-0, Fax 9 18 79-27
 Internet: www.braunwarth.com
 E-Mail: info@braunwarth.com