

Kleinteile- Reiniger

1. als Fassaufsatzgerät und 2. als Standgerät;
für die moderne Reparaturwerkstatt zum
Reinigen und Entfetten verschmutzter Teile.



Fassaufsatzgerät



Standgerät

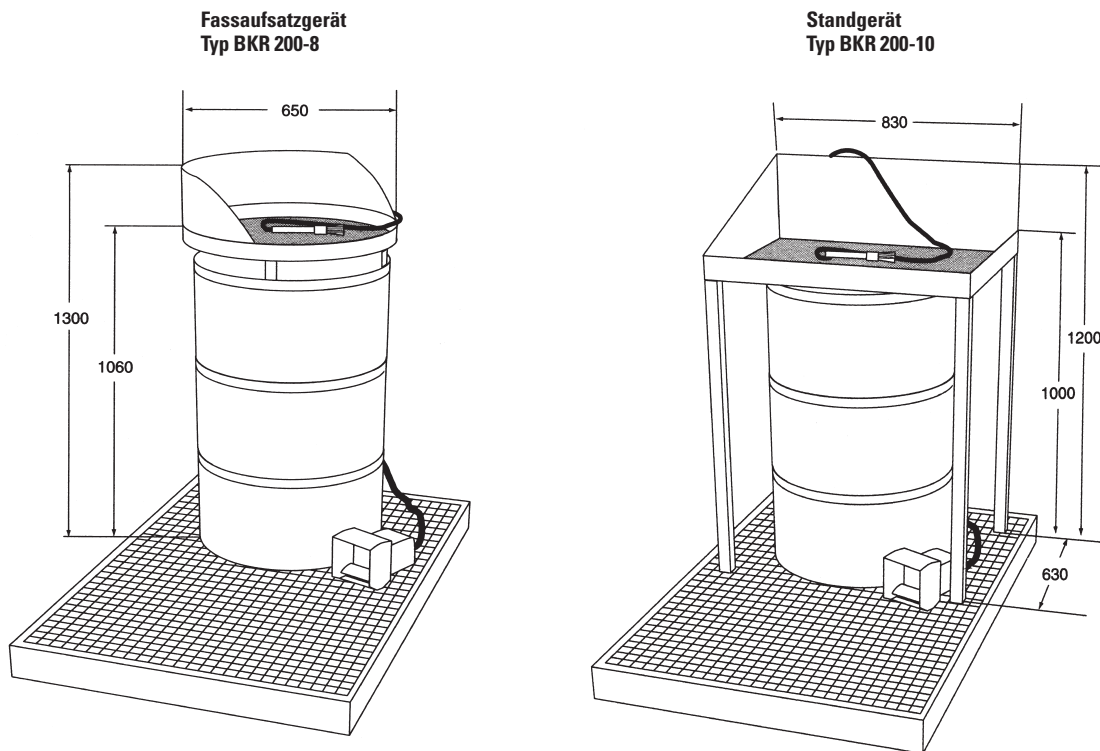
Vorteile:

- schnelle und gründliche Reinigung der Teile, denn das Reinigungsmittel strömt direkt durch die Pinsel;
- durch schnelle und einfache Montage kurzfristig einsatzbereit;
- den jeweiligen betrieblichen Erfordernissen anpassbar:
Typ BKR 200-8 = Fassaufsatzgerät geeignet für DIN-Fässer von 200 l,
Typ BKR 200-10 = Standgerät für DIN-Fässer von 60 l ... 200 l;
- sicheres Arbeiten, da System in allen Einzelheiten TÜV GS geprüft;
- Braunwarth-Entsorgungssysteme = kostenlose Rücknahme des Reinigungsmittels bei Bestellung eines neuen 200 Liter-Gebindes.

**braun
warth**

Kleinteile-Reiniger

1. als Fassaufsatzgerät und 2. als Standgerät; für die moderne Reparaturwerkstatt



Technische Einzelheiten:

Das Reinigungsmittel wird mit einer elektrisch angetriebenen Pumpe vom Fass durch eine Saugleitung zum Pinsel gefördert. Der gelöste Schmutz fließt mit dem Reinigungsmittel in das Fass zurück; beides wird nur dort gesammelt. Der Schmutz sinkt zum Boden. In die Saugleitung ist ein Filter installiert, so dass immer nur sauberes Reinigungsmittel zugeführt wird. Das kann durch diesen einfachen Kreislauf bis zum Sättigungsgrad genutzt werden. Das Ein- und Ausschalten des gesamten Systems erfolgt durch einen Fußtaster. – Die abgebildeten Auffangwannen und Fässer sind im Lieferumfang nicht enthalten.

| Typ | Fassinhalt | Elektropumpe | Tragfähigkeit der Tischfläche | Pinselgröße |
|----------------------------|------------|--------------|-------------------------------|-------------|
| | l/DIN | V | kg | |
| Fassaufsatzgerät BKR 200-8 | 200 | 220 | 150 | 6 |
| Standgerät BKR 200-10 | 60...200 | 220 | 75 | 6 |

Auffangwanne Typ BZ 274 (1610x1010x155 mm) mit Gitterrost; im Vollbad verzinkt und gefertigt nach den Richtlinien der Betriebsstättenverordnung.

Fassungsvermögen ca. 210 l; geeignet auch für die Lagerung und Verarbeitung wassergefährdender Stoffe.

Gewährleistung:

Garantie für diese Systeme übernehmen wir nur, wenn die von uns empfohlenen Reinigungsmittel verwendet werden. In diesem Zusammenhang ist unbedingt beiliegende Betriebsanleitung zu beachten. Es dürfen nur Lösungsmittel oder Gemische verwendet werden, die a) einen Flammpunkt von über 55°C aufweisen und der Massenanteil der Halogenkohlenwasserstoffe höchstens 2% beträgt und b) einen Explosionspunkt (UEP) von über 40°C aufweisen. Reinigungsmittel der Gefahrenklasse A1, A11 und B dürfen nicht verwendet werden; dafür sind besondere Ex-Schutzmaßnahmen notwendig.

Technische Änderungen vorbehalten.



...mehr als nur aufgerollt.

Braunwarth Aufrollsysteme GmbH
 Heiligenbreite 46, D-88662 Überlingen
 Tel. ++ 49 (0) 75 51 / 9 18 79-0, Fax 9 18 79-27
 Internet: www.braunwarth.com
 E-Mail: info@braunwarth.com